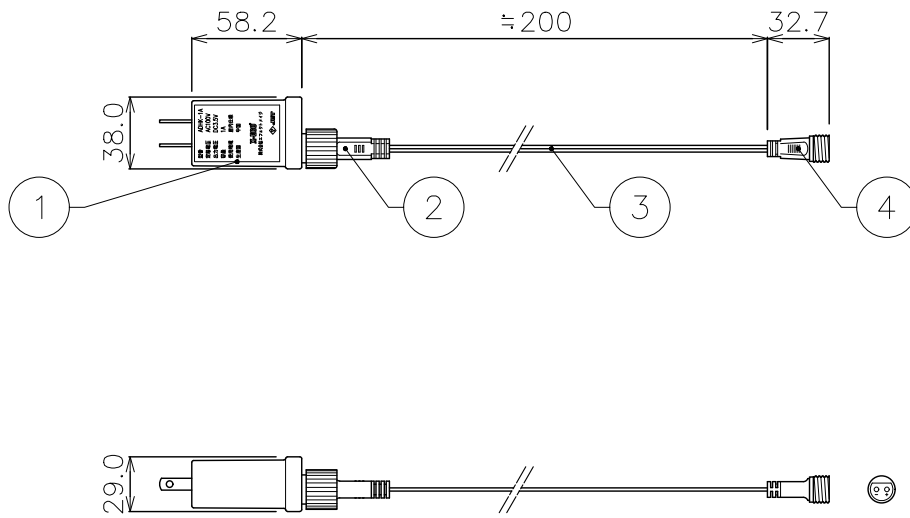


X-ECO 仕様図

LED STRINGS HOSHIKUZU DC3.5V屋内用アダプター

|     |                  |
|-----|------------------|
| 商品名 | DC3.5V屋内用アダプター   |
| 型番  | ADHK-1A          |
| 重量  | 本体：46g, ケーブル：14g |



DIMMENSION [mm]

|              |                   |                |           |               |
|--------------|-------------------|----------------|-----------|---------------|
| 10           | ***               | ***            | *         | ***           |
| 9            | ***               | ***            | *         | ***           |
| 8            | ***               | ***            | *         | ***           |
| 7            | ***               | ***            | *         | ***           |
| 6            | ***               | ***            | *         | ***           |
| 5            | ***               | ***            | *         | ***           |
| 4            | 2pinコネクタ (メス)     | ***            | *         | クリア           |
| 3            | ケーブル              | ***            | *         | クリア           |
| 2            | 2pinコネクタ (オス)     | ***            | *         | クリア           |
| 1            | 本体ケース             | 樹脂             | *         | ホワイト          |
| 番号<br>Number | 部品名<br>Parts name | 材質<br>Material | 数<br>Qty. | 備考<br>Remarks |

|                      |                            |                  |
|----------------------|----------------------------|------------------|
| TITLE<br>ADHK-1A     |                            |                  |
| SCALE<br>1:4         | WEIGHT<br>本体：46g, ケーブル：14g |                  |
| APPROVED<br>***      | CHECKED                    | DRAWN<br>Ikeyama |
| 2023.****            |                            | 2023.06.28       |
| PROJECTION           |                            | Ver. 3           |
| <b>株式会社 エフェクトメイジ</b> |                            |                  |
|                      |                            | SHEET 01/01      |